

## PRODUKT



# Vision 60M style

## Glas-Glas-Modul

### Blickfang mit höchsten Erträgen

Solarwatt Glas-Glas Module sind robust und belastbar und liefern durch ihren modernen Aufbau langfristig höchste Erträge.

Die PERC-Hochleistungssolarzellen sind im Glas-Glas Verbund nahezu unzerstörbar eingebettet und damit optimal vor Witterungseinflüssen und mechanischen Belastungen geschützt. So kann Solarwatt auf Leistung und Produktqualität 30 Jahre Garantie bieten.

Die Solarwatt KomplettSchutz Versicherung ist 5 Jahre inklusive und kostenfrei, versichert nahezu alle Risiken und greift, wenn die Module im Schadensfall keinen Strom produzieren oder weniger Erträge liefern als erwartet.



## PRODUKTEIGENSCHAFTEN

- ammoniakbeständig
- großhagelbeständig
- salznebelbeständig
- optional: blendfrei
- 100 % plus-sortiert
- 100 % PID geschützt
- LeTID getestet
- Schneelastgarantie



## UNSER SERVICE

### KomplettSchutz

inklusive (bis 1.000 kWp\*)

### Unkomplizierte Rücknahme

gemäß den Lieferbedingungen für Solarwatt-Solarmodule

### 30 Jahre Produkt-Garantie

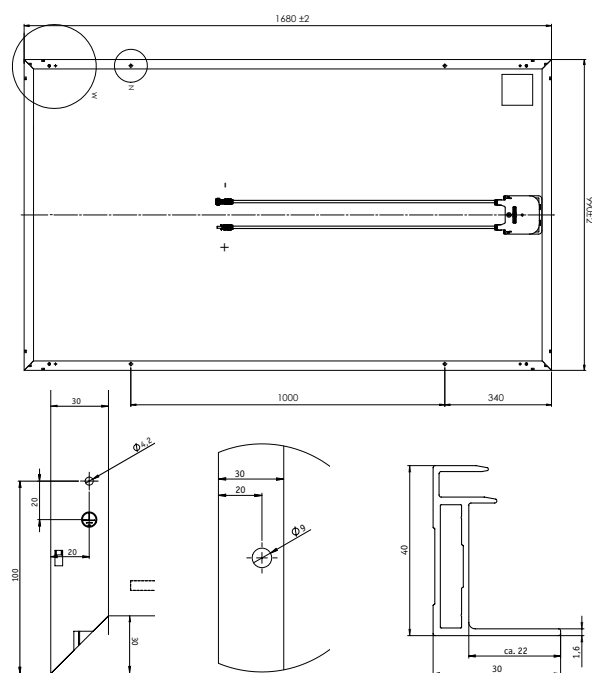
gemäß „Garantiebedingungen für Solarwatt-Solarmodule“

### 30 Jahre Leistungs-Garantie

auf 87 % Nennleistung gemäß „Garantiebedingungen für Solarwatt-Solarmodule“

\* länderspezifisch abweichende Regelungen

## ABMESSUNGEN



Potentialausgleich

Befestigungsbohrung

Rahmenprofil

### Qualifikationen

IEC 61215 (inkl. LeTID) | IEC 61730 | IEC 61701 |  
IEC 62804 | IEC 62716 | MCS 005

## ELEKTRISCHE EIGENSCHAFTEN BEI STC

STC (Standard Test Conditions): Bestrahlungsstärke 1.000 W/m<sup>2</sup>,  
Spektrale Verteilung AM 1,5 | Temperatur 25 ± 2 °C, entsprechend EN 60904-3

	305 W <sub>p</sub>	310 W <sub>p</sub>	315 W <sub>p</sub>	320 W <sub>p</sub>
Nennleistung P <sub>max</sub>	305 W <sub>p</sub>	310 W <sub>p</sub>	315 W <sub>p</sub>	320 W <sub>p</sub>
Nennspannung V <sub>mp</sub>	32,5 V	33,0 V	33,2 V	33,7 V
Nennstrom I <sub>mp</sub>	9,50 A	9,52 A	9,56 A	9,58 A
Leerlaufspannung V <sub>oc</sub>	40,8 V	41,0 V	41,1 V	41,2 V
Kurzschlussstrom I <sub>sc</sub>	9,98 A	9,99 A	10,03 A	10,04 A
Modulwirkungsgrad	18,5 %	18,8 %	19,1 %	19,4 %

Messtoleranzen: P<sub>max</sub> ± 5 %; V<sub>oc</sub> ± 10 %; I<sub>sc</sub> ± 10 %, I<sub>mp</sub> ± 10 %

Rückstrombelastbarkeit I<sub>r</sub>: 20 A, Betrieb der Module mit eingespeistem Fremdstrom ist nur bei Verwendung einer Strangsicherung mit Auslösestrom ≤ 20 A zulässig.

## ELEKTRISCHE EIGENSCHAFTEN BEI NMOT UND SCHWACHLICHT

NMOT (Nominal Module Operating Temperature): Bestrahlungsstärke 800 W/m<sup>2</sup>, Spektrale Verteilung AM 1,5, Temperatur 20 °C  
Schwachlicht: Bestrahlungsstärke 200 W/m<sup>2</sup>, Temperatur 25 °C, Windgeschwindigkeit 1 m/s, unter elektrischer Last

	226 W	230 W	234 W	238 W
Nennleistung P <sub>max @NMOT</sub>	226 W	230 W	234 W	238 W
Nennleistung P <sub>max @200 W/m<sup>2</sup></sub>	60,8 W	61,8 W	62,8 W	63,8 W

Messtoleranzen: P<sub>max</sub> ± 5 %; V<sub>oc</sub> ± 10 %; I<sub>sc</sub> ± 10 %, I<sub>mp</sub> ± 10 %

Reduktion des Modulwirkungsgrades bei Rückgang der Bestrahlungsstärke von 1.000 W/m<sup>2</sup> auf 200 W/m<sup>2</sup> (bei 25 °C): 4 ± 2 % (relativ) / -0,6 ± 0,3 % (absolut).

## ALLGEMEINE DATEN

Modultechnologie	Glas-Glas-Laminat; Aluminiumrahmen, schwarz
Deckmaterial Verkapselung Rückseitenmaterial	Gehärtetes Solarglas, Antireflex-Veredelung, 2 mm Solarzellen in Polymerverkapselung, transparent Gehärtetes Glas, 2 mm
Transparente Fläche	ca. 9,8 %
Solarzellen	60 monokristalline PERC-Hochleistungssolarzellen
Maße der Zellen	157 x 157 mm
L x B x D / Gewicht	1.680 <sup>±2</sup> x 990 <sup>±2</sup> x 40 <sup>±0,3</sup> mm/ ca. 22,8 kg
Anschlusstechnik	Kabel 2x 1,1 m / 4 mm <sup>2</sup> Stäubli Electrical MC4-Steckverbinder
Bypass-Dioden	3
Max. Systemspannung	1.000 V
Schutzart	IP67
Schutzklasse	II (nach IEC 61140)
Brandklasse	A (nach IEC 61730/UL 790), E (nach EN 13501-1), B <sub>roof</sub> (t1) (nach EN 13501-5)
Zertifizierte mechanische Belastbarkeit nach IEC 61215	Soglast bis 2.400 Pa (Testlast 3.600 Pa) Auflast bis 5.400 Pa (Testlast 8.100 Pa)

### Empfohlene max. Belastungen

Beachten Sie hierzu bitte die Angaben in der Montageanleitung und den Garantiebedingungen.

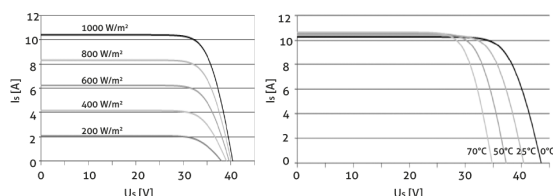
Option blendfrei\*: Reflektionseigenschaften bei geringen Einstrahlungswinkeln und voller Sonneneinstrahlung (nach BRDF): L<sub>v10°</sub> = 19.000 cd/m<sup>2</sup>  
(\*Auf Anfrage für Standorte mit erhöhten Anforderungen; Preise abweichend)

## THERMISCHE EIGENSCHAFTEN

Betriebstemperaturbereich	-40 ... +85 °C
Umgebungstemperaturbereich	-40 ... +45 °C
Temperaturkoeffizient P <sub>max</sub>	-0,38 %/K
Temperaturkoeffizient V <sub>oc</sub>	-0,31 %/K
Temperaturkoeffizient I <sub>sc</sub>	0,05 %/K
NMOT	44 °C

## KENNLINIEN (LEISTUNGSKLASSE 320 WP)

### Strom-Spannung bei versch. Einstrahlungen und Temperaturen



## TRANSPORT UND VERPACKUNG

Module/Palette	36
Packmaß/Palette L x B x H	1.700 x 1.010 x 1.640 mm
Bruttogewicht je Palette	859 kg
Paletten je LKW	15
Module je LKW	540